



Bau-Dienstleistungen.ch



Preisliste 2022

Peter Schmid
Baudienstleistungen AG
Affoltern am Albis
043 333 44 77

H. Keller AG
Bremgarten
056 631 89 19






Unser Unternehmen

- 2008** Gründung der Einzelfirma Peter Schmid Baudienstleistungen.
- 2009** Übernahme der H. Keller AG, Bremgarten sowie Beteiligung am Recyclingcenter Freiamt, Nesselbach.
- 2010/2011** Bau des neuen firmeneigenen Werkhofs an der Lindenmoosstrasse 9 in Affoltern a. A.
- 2012/2013** Fertigstellung und Bezug Werkhof mit integriertem Bürotrakt. Feierliche Neueröffnung mit Tag der offenen Tür im Frühling 2013.
- 2015/2016** Stetige Modernisierung des Fuhrparks. Ersatz und Neuanschaffung von diversen Kranfahrzeugen, 3-Achs-Abroller- und 5-Achs-Kipperfahrzeug.
- 2017** Installation der neuen mobilen Erdaufbereitungsanlage. Realisierung Unterbodendepot Hauser Allmend. Neuanschaffung von 26- & 36-to-Raupenbagger, 2 Langarmbagger, 20m³-Rad-Dumper sowie 2 Pneubagger.
- 2018** Rechtsformänderung der Einzelfirma Peter Schmid Baudienstleistungen zur AG. Weitere technische Erneuerungen wie GPS & Schnellwechselsystem. Im Mai 2018 übergibt Peter Schmid die Geschäftsführung an Roberto Molin.
- 2019** Ersatz/Neuanschaffung von 8-to-Raupenbagger, zwei Gabelstapler, eine Euro-6-Hydrodrive-Sattelzugmaschine sowie ein Umschlagbagger der neusten Generation. Weiter wurde der Fuhrpark mit einem Waschwagen ergänzt.
- 2020** Umbau und Errichtung neuer Entsorgungssammelstellen auf beiden Werkhöfen in Affoltern a. A. und in Bremgarten. Einführung Qualitätsmanagement und erfolgreiche Erstzertifizierung ISO 9001 und 14001.
- 2021** Geschäftsleitung neu organisiert und erweitert. Bauführung und Bau-Mannschaft erweitert. Neue Entsorgungssammelstellen an beiden Standorten in Affoltern a. A. und Bremgarten in Betrieb genommen.

Aktuell beschäftigt unser Unternehmen 36 Mitarbeiter. Unsere moderne Fahrzeugflotte mit 17 LKW's und 3 Kranfahrzeugen besteht grösstenteils aus Fahrzeugen der Euro-Norm 6. Damit sind wir effizient, umweltgerecht und ressourcenschonend unterwegs. Verschiedene Raupen- und Pneubagger ab 2- bis 36-to, diverse Baumaschinen, Mulden in allen gängigen Grössen, Winterdienst- und Reinigungsfahrzeuge runden unseren Maschinenpark ab.

Unsere Kundschaft aus den Bereichen kommunale und kantonale Behörden, Industrie, Gewerbe und aus der Privatwirtschaft schätzt unseren speditiven, zuverlässigen und kompetenten Service.

Unsere Stärken sind: Rückbau, Aushub- und Baggerarbeiten, Bodenverbesserungen, Entsorgung und Wertstoffhandel (Schrott/Metalle/Papier/Karton etc.), Muldenservice, Kommunal-Entsorgung, Kies- und Naturstein-Handel.

Peter Schmid Baudienstleistungen AG	
Lindenmoosstrasse 9	
8910 Affoltern am Albis	
Tel. 043 333 44 77	
Fax 043 333 44 79	
office@bau-dienstleistungen.ch	
www.bau-dienstleistungen.ch MWST CHE 260.509.567	



INHALTSVERZEICHNIS

Unser Unternehmen	2	Abholdienst	13
Kontakt/Team	3–5	Kommunalentsorgung	14
Entsorgung	6	Containerlogistik	15
Material-Deklarations-Tabelle	7	Kranfahrzeuge	16–17
Mulden/Zonenplan	8	Baumaschinen	18
Muldentypen	9	Unsere Kompetenzen	19–20
Fahrzeuge	10	Humus/Kies/Zierkies/Gestaltungssteine	21–26
Entsorgungslogistik	11	Allgemeine Bestimmungen	27
Gebinde-Auswahl	12		

Unser Team in Affoltern am Albis



Peter Schmid*
Inhaber

pschmid@bau-dienstleistungen.ch



Roberto Molin*
Geschäftsführer

rmolin@bau-dienstleistungen.ch



Ursula Brunner*
Buchhaltung/
Personal

ubrunner@bau-dienstleistungen.ch



Marco Moll*
Leiter Werkhof
und Disposition

mmoll@bau-dienstleistungen.ch



Werner Bannwart
Disposition

wbannwart@bau-dienstleistungen.ch



Bettina Frischknecht
Sachbearbeiterin
Fakturierung

bfrischknecht@bau-dienstleistungen.ch



Stefanie Markovic
Sachbearbeiterin
Administration

smarkovic@bau-dienstleistungen.ch

* Geschäftsleitung



Daniela Maurer
Sachbearbeiterin
Fakturierung

dmaurer@bau-dienstleistungen.ch

Disposition:
0800 22 11 33

Werkhof





Unser Team in Bremgarten

Peter Schmid

Bienenstaat und Bienenleben
können uns Belehrung
geben, dass nur vereinte Kraft
grosse, gute Werke schafft.



**Josef
Camm**
H. Keller AG
Betriebsleiter
Dispo/Verkauf
Fakturierung

jcamm@bau-dienstleistungen.ch

H. Keller AG

Fischbacherstrasse 13
5620 Bremgarten
Tel. 056 631 89 19
Fax 056 631 67 60
office@bau-dienstleistungen.ch
www.bau-dienstleistungen.ch
MWST CHE-111.721.618



Werkhof





Chauffeure



Baubteilung



Werkhofmitarbeiter



	VeVA-Nr.	Entsorgt mit Mulde m ³ /to	Direktanlieferung Werkhof Affoltern a. A. to	Bremgarten m ³ /to
Altholz	170297 ak	23.00 m ³	150.00	150.00 to
Altholz kontaminiert	170298 S	250.00 to	250.00	250.00 to
Äste	020103	150.00 to	150.00	40.00 m ³
Gartenabraum/Rasen	020103	150.00 to	150.00	40.00 m ³
Wurzelstöcke	020103	250.00 to	250.00	90.00 m ³
Aushub sauber	170506	35.00 m ³	35.00	35.00 m ³
Aushub nass, sauber	170506	46.00 m ³	38.00	45.00 m ³
Aushub wurzelhaltig/Grasnarbe	170504	78.00 m ³	55.00	65.00 m ³
Aushub mineralisch verunreinigt	170594	92.00 to	92.00	105.00 m ³
Aushub organisch verunreinigt	170594	55.00 to	55.00	65.00 m ³
Altbelag < 5000 PAK	170302	102.00 to	102.00	145.00 m ³
Beton – 70 cm	170101	8.00 m ³	15.00	16.00 m ³
Beton + 70 cm	170101	45.00 to	45.00	84.00 m ³
Mischabbruch sauber	170107	79.00 m ³	72.00	75.00 m ³
Mischabbruch verunreinigt / Plättli / Inert	170107	103.00 m ³	92.00	92.00 to
Gips/Gasbeton	170802	103.00 m ³	170.00	170.00 to
Eternit asbestfrei / Asbest festgebunden ¹	170698	170.00 to	170.00	–
Fensterglas/Isolierglas	170202	130.00 m ³	130.00	–
Ziegel	170102	15.00 m ³	15.00	30.00 m ³
Strassenwischgut	200303	160.00 to	160.00	–
Sperrgut brennbar	170998	70.00 m ³	270.00	80.00 m ³
Sperrgut unsortiert	170904 ak	80.00 m ³	270.00	90.00 m ³
Sperrgut metallhaltig	170904 ak	150.00 to	150.00	–
Sperrgut Grossteile (Container)	170998	430.00 to	430.00	110.00 m ³
Altpneu ohne Felgen	160103	auf Anfrage	270.00	–
Tresore/Gummiraupen		450.00 to	450.00	–
Schrott ab 300kg	170405	Marktsituation	Marktsituation	–
Metalle ab 100kg	170405	Marktsituation	Marktsituation	–
Karton/Papier	200101	Marktsituation	Marktsituation	–
Kunststoff/EBS	170203	auf Anfrage	auf Anfrage	–

Säcke für die Entsorgung*

Einweg Big Bag	Stk.	15.00
Mehrweg Big Bag	Stk.	40.00
Big-Bag abfüllen	Stk.	40.00
Bei Rückgabe von unbeschädigtem Big-Bag werden Fr. 30.00 rückerstattet		
Big Bag Asbest, für Platten (L 2m, B 1m)	Stk.	30.00
Big Bag für Asbest 1 m ³	Stk.	30.00
EPS-Gebührensäcke	Rolle à 10 Stk. (400 lt.)	150.00
Kunststoffsammelsäcke 17/35/60 lt.	Rolle à 10 Stk.	13.00/15.80/21.35
PET-Flaschen Sammelsäcke	Rolle à 10 Stk. (110 lt.)	gratis
Texaid-Säcke für Alttextilien	Stk.	gratis

* Können am Schalter in Affoltern am Albis und in Bremgarten bezogen werden

- Mindestgebühr bei Direktanlieferung Fr. 20.00.
- Das Entladen ist Sache des Lieferanten.
- Beim Entladen von Null-Tarif-Gütern gilt: Pro Palette/Gebinde Fr. 15.00 (z. B. Karton).
- KEIN Sonderabfall im Sperrgut (z. B. Farben, Öl, Batterien, Chemikalien)

¹ Eternit Asbest festgebunden wird nur in den dafür vorgesehenen Big Bag angenommen. Die Big Bags sind bei uns erhältlich.

Die Aushubdeklaration können Sie auf unserer Website herunterladen.
www.bau-dienstleistungen.ch

Material-Deklarations-Tabelle



	Kunststoff	Backstein	Ziegel	Beton	Eternit	Aushub	Asphalt	Stein
Ausbauasphalt	✗	✗	✗	✗	✗	✗	✓	✓
Strassenaufbruch	✗	✗	✗	✓	✗	✗	✗	✓
Betonabbruch	✗	✗	✗	✓	✗	✗	✗	✓
Mischabbruch sauber	✗	✓	✓	✓	✗	✗	✗	✓
Mischabbruch verunreinigt	✗	✓	✓	✓	✓	✓	✗	✓
Ziegel	✗	✗	✓	✗	✗	✗	✗	✗
Sperrgut unsortiert	✓	✓	✓	✓	✓	✓	✓	✓
Sperrgut brennbar	✓	✗	✗	✗	✗	✗	✗	✗
Aushub sauber	✗	✗	✗	✗	✗	✓	✗	✓
Aushub mineralisch verunr.	✗	✓	✓	✓	✗	✓	✗	✓
Altholz	✗	✗	✗	✗	✗	✗	✗	✗

	Keramikplatten	Gips	Holz	Karton	Kalksandstein	Metall	Mineralwolle	Glas
Ausbauasphalt	✗	✗	✗	✗	✗	✗	✗	✗
Strassenaufbruch	✗	✗	✗	✗	✗	✗	✗	✗
Betonabbruch	✗	✗	✗	✗	✗	✗	✗	✗
Mischabbruch sauber	✗	✗	✗	✗	✓	✗	✗	✗
Mischabbruch verunreinigt	✓	✓	✗	✗	✓	✗	✓	✓
Ziegel	✗	✗	✗	✗	✗	✗	✗	✗
Sperrgut unsortiert	✓	✓	✓	✓	✓	✓	✓	✓
Sperrgut brennbar	✗	✗	✓	✓	✗	✗	✓	✗
Aushub sauber	✗	✗	✗	✗	✗	✗	✗	✗
Aushub mineralisch verunr.	✓	✗	✗	✗	✓	✗	✗	✓
Altholz	✗	✗	✓	✗	✗	✓	✗	✗

Peter Schmid

Wenn Sie rechnen,
rechnen Sie mit uns.





Mulden


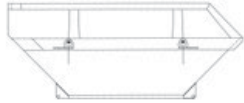

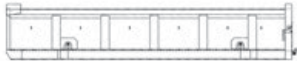
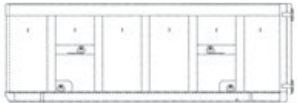
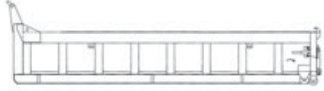
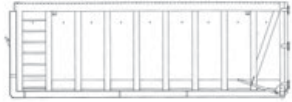

Mulden	Einheit	Zone 1	Zone 2
Standard-Mulde	4 m ³	170.00	190.00
Aufsatz-Mulde	7 m ³	170.00	190.00
Deckel-Mulde	6/7 m ³	190.00	210.00
Aufsatz-Mulde	12 m ³	200.00	220.00
Deckel-Mulde	12 m ³	210.00	230.00
Flach-Mulde	6 m ³	210.00	230.00
Flach-Container	20 m ³	240.00	260.00
Abroll-Mulde	10 m ³	220.00	240.00
Abroll-Mulde	13 – 25 m ³	240.00	260.00
Abroll-Container	25 – 40 m ³	260.00	280.00
Press-Mulde / Press-Container	Miete oder Kauf		Preis auf Anfrage

- Bei Erstbestellungen wird eine Bar-Anzahlung verlangt
- Es darf kein Sondermüll in den Behältern entsorgt werden
- Bei falscher oder ungenügender Materialdeklaration wird der Zusatzaufwand verrechnet



Muldentypen



Standard-Mulde		4 m ³	L 3500 mm, B 1710 mm, H 950 mm
Aufsatz-Mulde		7 m ³ 12 m ³	L 3500 mm, B 1720 mm, H 1600 mm L 4400 mm, B 2050 mm, H 1700 mm
Deckel-Mulde		6 m ³ 7 m ³ 12 m ³	L 3500 mm, B 1720 mm, H 1400 mm L 3800 mm, B 2050 mm, H 1600 mm L 4400 mm, B 2050 mm, H 1700 mm
Flach-Mulde		6 m ³	L 4600 mm, B 2050 mm, H 900 mm
Flach-Container		20 m ³	L 6000 mm, B 1900 mm, H 2100 mm
Abroll-Mulde		10 m ³ 13 m ³	L 6000 mm, B 2500 mm, H 1000 mm L 6300 mm, B 2500 mm, H 1150 mm
Abroll-Container		20 m ³ 40 m ³	L 5600 mm, B 2500 mm, H 1600 mm L 7000 mm, B 2500 mm, H 2400 mm
Rollpalette Ladefläche			L 7000 mm, B 2500 mm



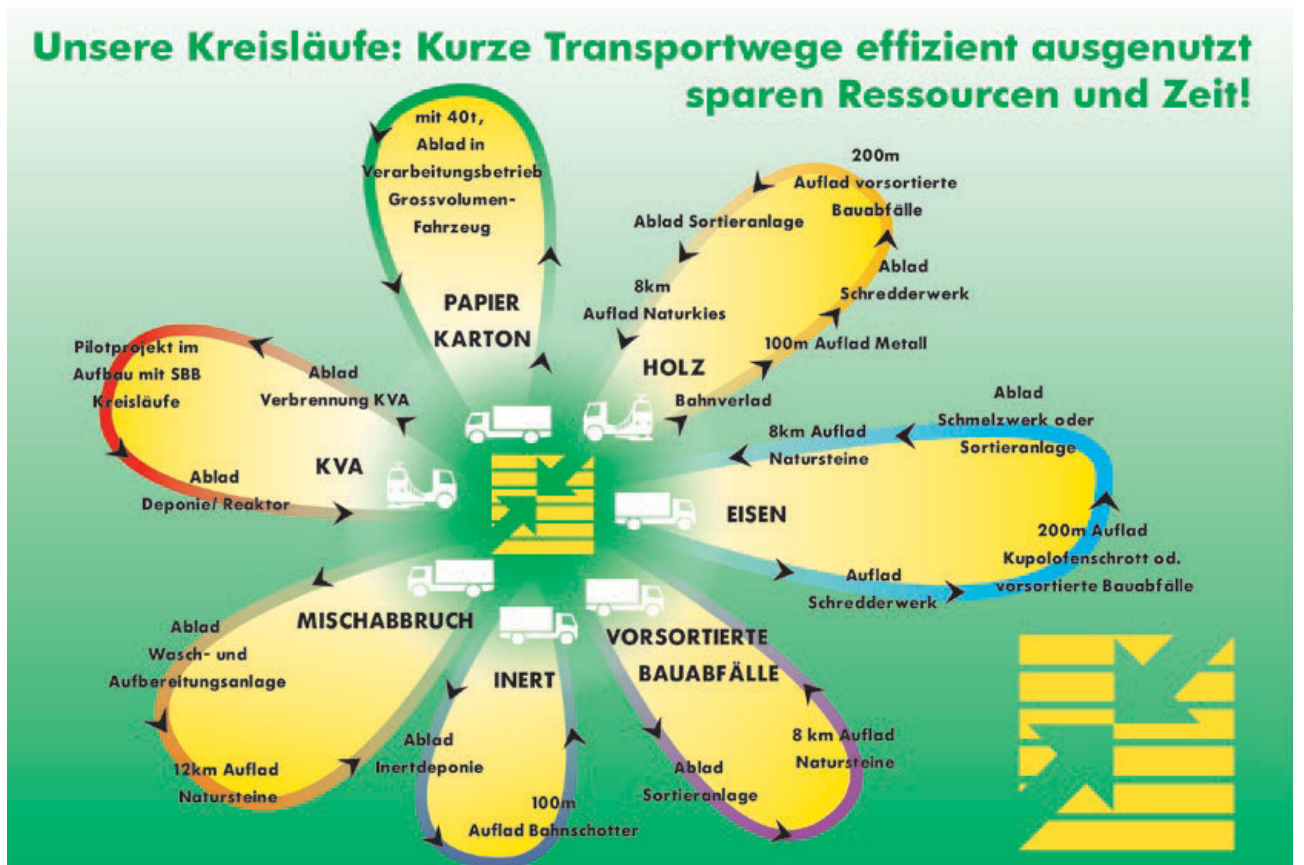


Fahrzeuge

Fahrzeuge/Zubehör inkl. Bedienung	Einheit	Preis
Waschwagen	Std.	180.00
Welaki 2-Achser	Std.	170.00
Abroller 3-Achser	Std.	190.00
Abroller 4-Achser / Thermo	Std.	195.00
Kipper 4-Achser	Std.	190.00
Abroller 5-Achser / Thermo	Std.	195.00
Kipper 5-Achser	Std.	195.00
Schlepper 5-Achser mit Kippauflieger 20 m ³ / 70 m ³ / Thermoausschieber	Std.	195.00
LKW-Anhänger, Abroll / Tandem	Std.	65.00
Jeep mit Anhänger / Lieferwagen / Lieferwagen Hebebühne	Std.	130.00
Planenwagen 12to Hebebühne	Std.	160.00
Planenwagen 26to	Std.	190.00
Kran 9 m mit Zusatzgerät	Std.	230.00
Kran 17 m Ausladung	Std.	250.00
Kran 17 m Ausladung mit Zusatzgerät	Std.	265.00
Kran 34 m Ausladung	Std.	280.00
Kran 34 m Ausladung mit Zusatzgerät + Seilwinde	Std.	295.00
Kran mit Wägesystem	Std.	340.00

Allgemeine Lieferbedingungen Kies- / Aushub- / Beton-Transporte

- Es werden grundsätzlich die Regietarife verrechnet. Mindestansatz Kipperfahrzeuge: ½-Std.
- Spezielle Frankopreise werden auf Anfrage gerne separat offeriert.
Mindest-Lademenge für Kies: 10m³ / Mindest-Abholmenge von Aushub: 10m³
- Für Materiallieferungen in Mulden wird bei Lieferung mind. ¼-Std. des Fzg.-Regietarifs verrechnet.
Bei Abholung der vollen oder leeren Mulde wird der Muldentransport gemäss Tarif verrechnet.





Beispiel einer Sammelstelle
(Sammelstelle Gemeinde Aesch)



Beispiel einer Räumung



Ablad der Wertstoffe/Sammelmüter
aus unserem Sammelfahrzeug



Kunden-Direktanlieferung
in unserer Entsorgungshalle

Kleingebinde werden für den weiteren
Kreislauf in grössere Behältnisse
umgefüllt



Umlad Alu-Kaffeekapseln



Umlad Kunststoffsammlsäcke
in Presscontainer



Umlad PET-Big-Bag
in Grosscontainer



Der Transport
zu unseren End-
verwertern erfolgt
nach Gewichts- und
Kubaturoptimierung
durch unsere
Euro 6 Fahrzeuge.



Unsere Gebinde-Auswahl



Big-Bag für PET, 2 m³
Sammelsäcke für PET, 110 lt
Rolle à 10 Säcke



EPS-Sack, 400 lt
Rolle à 10 Säcke



Big-Bag für Asbest, 1 m³
Big-Bag für Asbest für Platten
(L 2 m, B 1 m)



Palettenplatz ohne Rahmen



Paletten mit Rahmen



**240-lt-Rolli für
Alu-Kaffeekapseln**



240-lt-Rolli für Korken



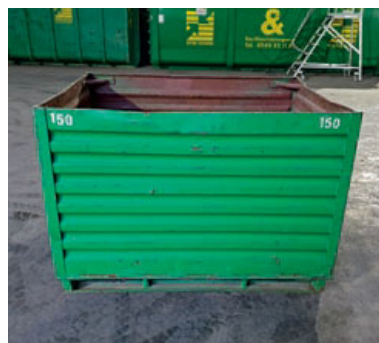
240-lt-Rolli für Leuchtmittel



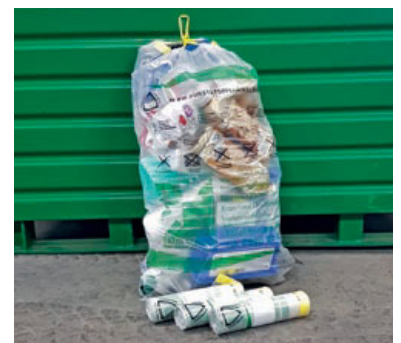
240-lt-Rolli für PET-Flaschen



Rollcontainer
Größen: 660 lt, 770 lt, 1100 lt
mit oder ohne Deckel



Metallboxen
Größen: 400 lt, 800 lt,
1600 lt, 1800 lt, 2200 lt



Kunststoffsammelsack
Rolle à 10 Säcke,
17 lt, 35 lt, 60 lt, 400 lt



Peter Schmid

Fragen Sie uns nach einer
speziell auf ihren Betrieb
abgestimmten Offerte.
Wir beraten Sie gerne.

Abholdienst für diverse Wertstoffe



Abholdienst ab Ihrem Domizil		Preis
1	pro Palettenplatz	50.00
2 – 3	pro Palettenplatz	40.00
4 – 5	pro Palettenplatz	30.00
6 – 10	pro Palettenplatz	25.00
Transport pauschal	Preis auf Anfrage	
Leerung Kleingebinde wie Metallboxen und Rollcontainer	pro Stk.	15.00
Leerung Paletten mit Rahmen	pro Stk.	25.00
Depot Metallboxen 800 Liter	pro Box	250.00
Depot Metallboxen 1600/1800/2200 Liter	pro Box	320.00
Depot Rollcontainer 240 Liter	pro Cont.	50.00
Depot Rollcontainer 700 Liter	pro Cont.	300.00
Depot Rollcontainer 1100 Liter	pro Cont.	320.00

Kein Sonderabfall und keine flüssigen Stoffe

Abholdienst von Wertstoffen sowie sämtlichen Abfallarten (ausgenommen Sonderabfall)

Diese Dienstleistung bieten wir für Kommunalbehörden, Gewerbe, Industrie und Privatpersonen an.

- Papier / Karton
- Eisen / Kleinmetalle
- Holz
- Flaschenglas / Kork
- Kunststoff
- Alu-Kaffeekapseln
- PET / EPS
- Kunststoff sammelsäcke
- Elektroschrott / Leuchtmittel
- Asbest in Big-Bag etc.

Als Palettenplatz gilt:

- 1 Palette* mit max. 4 Rahmen
- 1 Metallbox 800 lt
- 1 Palette* mit Gitterrahmen
- 1 Rollcontainer 700 lt oder 1100 lt
- 1 Big-Bag 2 m³
- 2 Rollcontainer 240 lt

Als 2 Palettenplätze gelten:

- Metallboxen 1600 lt bis 2200 lt

* Einweg- oder SBB-Paletten



Kommunal-, Gewerbe- und Industrie-Entsorgung

Alles aus einer Hand

Zu unseren Kunden zählen Klein-, Mittel- und Grossbetriebe, Bauunternehmen, Gewerbebetriebe, Hotellerie und Gastronomie oder Industrieunternehmen ebenso wie Immobilienverwaltungen, Schulen, Altersheime und öffentliche Institutionen.

Für die kommunale Entsorgung von elf Gemeinden im Bezirk Affoltern sowie diversen Gemeinden in angrenzenden Regionen sind wir täglich mit Effizienz und Zuverlässigkeit im Einsatz.



Unterflursammelstelle in Au Wädenswil, im Jahr 2019 von uns erstellt.



Sammelstelle Mettmenstetten Bahnhof



Leerung Siedlungsabfälle



Leerung Kommunal-Sammelstelle

ÖKI MOBIL – Sammelfahrzeug

Unser ÖKI MOBIL ist im Auftrag der Gemeinden Affoltern, Zwillikon und Bonstetten wöchentlich mehrfach für Privatentsorger in den Quartieren unterwegs.

Für Fragen rund um die Entsorgung
stehen wir Ihnen gerne zur Verfügung
und erstellen auf Ihren Wunsch eine
massgeschneiderte Lösung für Sie.



ÖKI MOBIL an Haltestelle

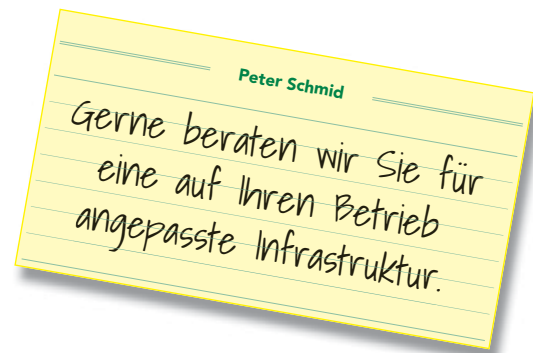


Unser Sortiment:

- Mannschafts- & Bürocontainer
- WC-Anlagen
- Material- & Gruppencontainer

Welche Arbeiten erledigen wir:

- Auf- & Abbau
- Verschiebung/Logistik
- Vermietung & Verkauf
- Lagerfläche
- Transportbewilligung bis 3 m
- Sonderbewilligungen für Transport auf Anfrage





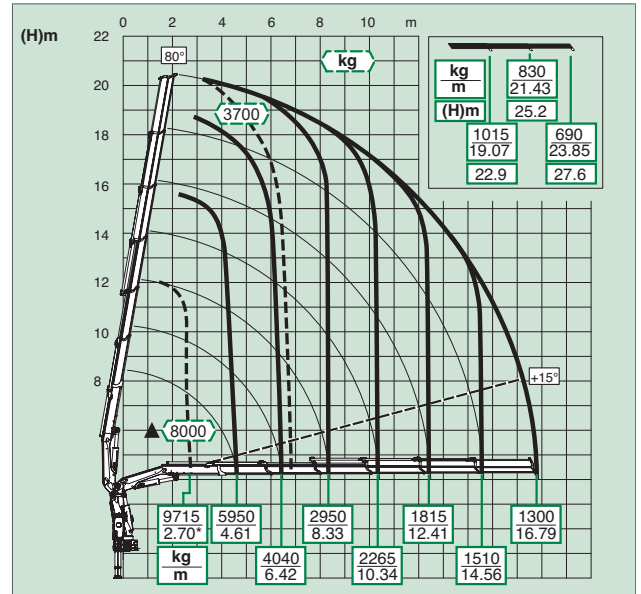
Kranfahrzeuge

4-Achs Lastwagen 17 m Preis per Std.

Greiferarbeit bis 17 m Ausladung
Hakenarbeit bis 21,40 m Ausladung
Nutzlast 8 to
Inhalt 11 m ³
5 Lademeter

Zusatzgeräte:

Aushubgreifer	
Steingreifer	
Kranarbeit	Fr. 250.00
Kranarbeit mit Zusatzgerät	Fr. 265.00
Arbeitskorb SUVA-geprüft	Fr. 310.00

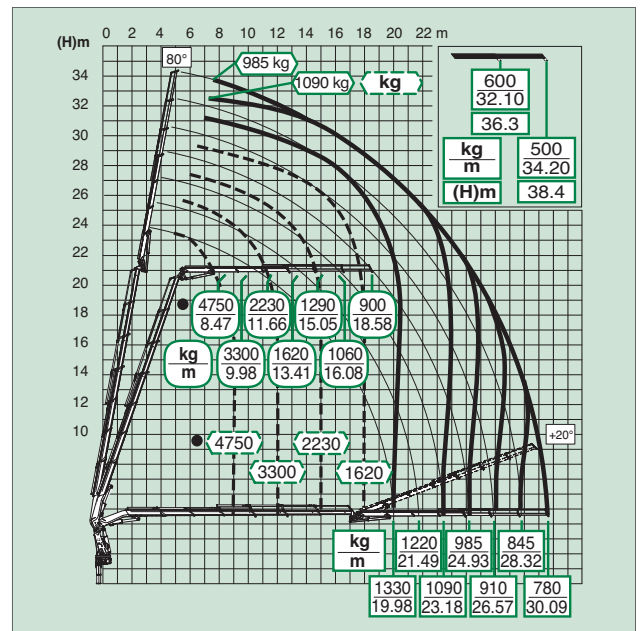


5-Achs Lastwagen 30 m Preis per Std.

Greiferarbeit bis 30 m Ausladung
Hakenarbeit bis 34 m Ausladung
Nutzlast 12 to
Inhalt 11 m ³
6 Lademeter

Zusatzgeräte:

Aushubgreifer	
Steingreifer	
Zügelkorb	
Kranarbeit	Fr. 280.00
Kranarbeit mit Zusatzgerät	Fr. 295.00
Arbeitskorb SUVA-geprüft	Fr. 350.00





3-Achs Lastwagen 9 m Preis per Std.

Greiferarbeit bis 9,6m Ausladung
Hakenarbeit bis 9,6m Ausladung
Nutzlast 8 to
Inhalt 11 m ³
6,4 Lademeter

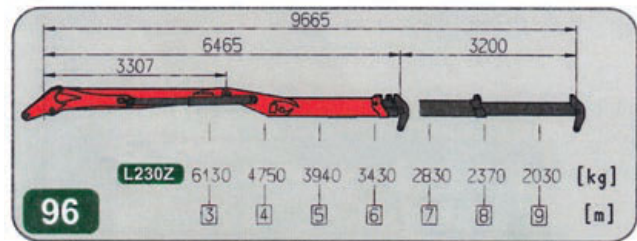
Zusatzgeräte:

Aushubgreifer
Steingreifer

Anhänger Fr. 65.00

5,6 Lademeter
Nutzlast 14,4 to

Kranarbeit mit Zusatzgerät Fr. 230.00



Zusatzgeräte





Baumaschinen

Maschinen/Zubehör ohne Bedienung	Einheit	Preis
Raupenbagger 2 to	Std.	60.00
Raupenbagger 9 to	Std.	115.00
Raupenbagger 22 to	Std.	170.00
Raupenbagger 26 to	Std.	180.00
Raupenbagger 33 to	Std.	218.00
Raupenbagger Langarm 35 to, 18 m	Std.	243.00
Pneubagger 10 to	Std.	145.00
Pneubagger 16 to	Std.	183.00
Pneubagger 24 to, Langarm 11 m	Std.	243.00
Pneulader 5 to/6 to	Std.	85.00
Pneulader 12 to	Std.	155.00
Pneulader 12 to Teleskoplader	Std.	208.00
Bulldozer 17 to	Std.	196.00
Pneu-Dumper 2,5 m ³	Std.	75.00
Pneu/Raupen-Dumper 1,5 m ³	Std.	65.00
3-Achser Dumper 20 m ³	Std.	238.00
Graben-Stampfer	Std.	35.00
Vibroplatte 120 kg	Std.	35.00
Vibroplatte 150–500 kg	Std.	48.00
Rammax 1,4 to	Std.	48.00
Walzenzug 12 to	Std.	153.00
Vibro-Walze 2,5 to	Std.	65.00
Stapler 2,5 to/3,5 to	Std.	85.00
Grundpauschale Anbaugeräte	Stk.	120.00
diverse Winterdienst-Maschinen		auf Anfrage



Zusatzgeräte für Baumaschinen

Zusatzgeräte	Einheit	Preis <16 to	Preis >16 to
Greifer / Pflug / Rechen	Std.	55.00	95.00
Abbauhammer / Greifer 2 m ³	Std.	80.00	135.00
Beisser	Std.	130.00	165.00
Krokodil / Zange / Sieblöffel	Std.	80.00	125.00

Personal

Personal	Einheit	Preis
Bauführer	Std.	140.00
Polier	Std.	105.00
Maschinist / Facharbeiter	Std.	80.00
Allrounder	Std.	75.00



Rückbau



Aushub



Baugrubensicherung





Unsere Kompetenzen

Neutralisationsanlage



Leitungsbau/Rohrbrüche

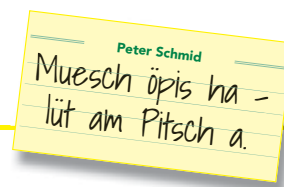


Regenfänger



Peter Schmid
Für Fragen kontaktieren Sie uns oder informieren Sie sich direkt auf der Website unter www.regenfaenger.ch

Seit Sommer 2019 sind wir Premiumpartner der Firma Regenfänger. Nutzen Sie Regenwasser als natürliche Ressource.



Werkhof Affoltern am Albis

Div. Humus / Kies	to	Spez. Gew.	m ³
Humus	ab Aussendepot	1.60	35.00
	ab Trockendepot	1.50	42.00
	gesiebt, ohne Kompost	1.50	74.00
Rundkies 8–16	46.00	1.60	73.60
Rundkies 16–32	42.00	1.59	66.80
Geröll 32–45	38.00	1.60	60.80
Splitt 3–6	59.00	1.35	78.00
Brechsotter 22–50	48.00	1.45	70.00
Hartsotter 32–50	74.00	1.55	114.70
Sand gewaschen 0–4	51.00	1.53	78.00
Betonkies 0–16	46.00	1.75	80.50
Leitungskies 0–32	39.00	1.61	47.00
Kies geschlämmt 0–16	58.00	1.90	110.20
Strassenkies bindig 0–25	48.70	1.62	73.00
Ungebundenes Gemisch 0–45 OC/85	28.50	1.80	51.30
Wandkies 0–150	25.00	1.80	45.00

Recyclingprodukte auf Anfrage (nicht ab Lager verfügbar)



**Umfangreiches
Primärkies-Sortiment**

Ladestation

Lagerplatz «Im Spitzenstein»



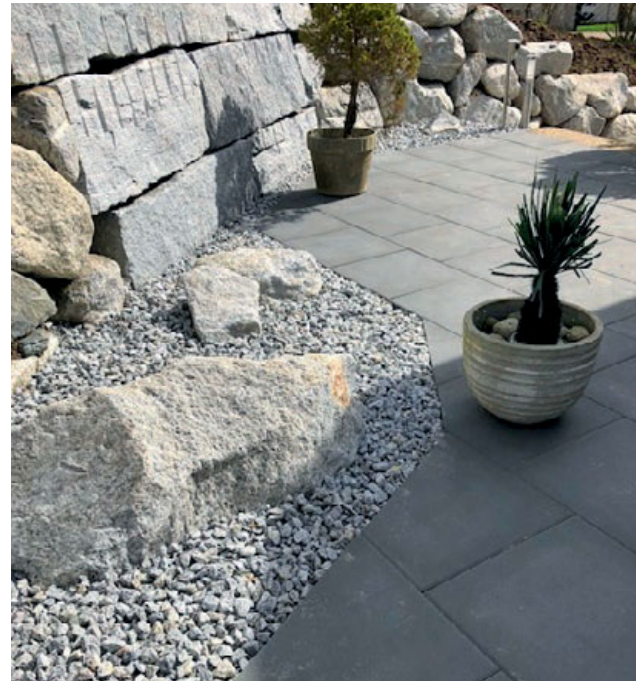
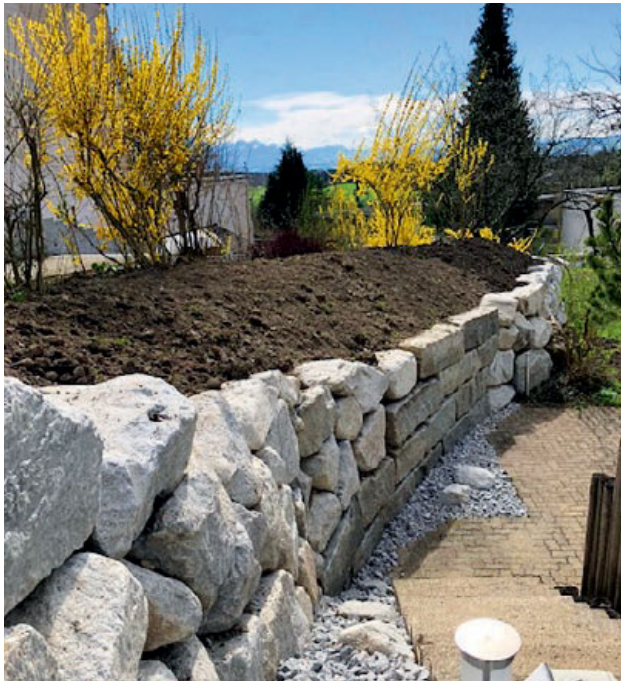


Zierkies / Gestaltungssteine

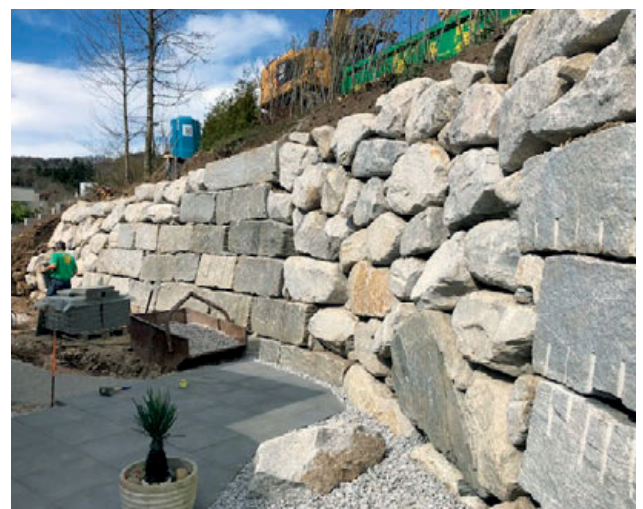
Peter Schmid
Muesch öpis ha -
lüt am Pitsch a.

Werkhof Affoltern am Albis

Kies für Gartengestaltung	to	Spez. Gew.
Bündner Zierkies 8-16, 16-32, 30-60, 60-100	115.00	1.50
Bündner Korbsteine 10-50 kg	189.00	
Bündner Ziersteine aussortiert Solitär	280.00	
Freiämter Findlinge ab Aussendepot	85.00	



Tessiner Granit	to	Spez. Gew.
Mauersteine/Quader (Toleranz +/- 5 cm)		
30/30, freie Länge	300.00	
40/40, freie Länge	245.00	
50/50, freie Länge	235.00	





Werkhof Bremgarten

Div. Humus /Kies	to	Spez. Gew.	m ³
Humus ab Trockendepot		1.50	42.00
gesiebt, ohne Kompost		1.50	74.00
Splitt 3–6	59.00	1.35	78.00
Kies geschlämmt 0–16	71.00	1.90	
Strassenkies bindig 0–25	48.70	1.62	73.00
<i>Recyclingprodukte auf Anfrage (nicht ab Lager verfügbar)</i>			

Kies für Gartengestaltung	to	Spez. Gew.
Andeer grün Schotter 8–16 in Big Bag	310.00	
Andeer grün Schotter 16–32, 30–60 in Big Bag	310.00	
Andeer grün Schropfen, Seinte 100–250 mm	230.00	solange Vorrat
Andeer grün Gestaltungssteine ab 200–500 kg	196.00	auf Anfrage
Bündner Zierkies 8–16, 16–32, 30–60, 60–100	115.00	1.50
Bündner Korbsteine 10–50 kg	189.00	
Bündner Ziersteine aussortiert Solitär	280.00	
Bündner Gestaltungssteine, wenig Struktur	189.00	1.65
Guber Produkte	auf Anfrage	
Jura Kies 0–25	75.00	1.80
Jura Splitt 5–16	175.00	1.40
Jura Feinschotter 11–25	175.00	
Jura Schotter 40–60	120.00	1.60
Jura Wührsteine zyklisch	166.00	1.50
Sandsteine	auf Anfrage	
Freiämter Findlinge	85.00	
Tessiner Splitt 8–16, 16–32, 30–60	130.00	1.60
Tessiner Handsteine bis 100 kg	235.00	1.90
Tessiner Flusststeine bis 50 kg	340.00	
Tessiner Flusststeine ab 50 kg Solitär	auf Anfrage	
Tessiner Granit formwild/zyklisch 100–300 kg	167.00	
Schwarzwald Granit Schotter 8–16, 16–32, 30–50	78.00	1.60
Schwarzwald Granit formwild bis 3 to	104.00	2.50





Werkhof Bremgarten

Jura Kalksteine		to	Spez. Gew.
Spezialprodukte auf Anfrage			
Schrittplatten, Kurstenplatten, Gartenstufen			
Kleinmauersteine			
auf Palette, H15–20 cm / H20–25 cm, T20–25 cm		414.00	
Mauersteine			
allseitig gerichtet			
Schichthöhe 30, 40 cm		328.00	
Schichthöhe 50, 60, 70 cm		328.00	

Tessiner Granit	Preiseinheit	Preis	Spezielles
Kleinmauersteine roh bearbeitet			
H 10–20 cm , freie Länge	to	290.00	solange Vorrat
H 20–25 cm, freie Länge	to	360.00	
Kleinmauersteine gesägte Lagerflächen			
H 15 cm, T 15–18 cm, freie Länge	to	555.00	
H 20 cm, T 20–23 cm, freie Länge	to	428.00	
H 25 cm, T 25–28 cm, freie Länge	to	405.00	
Sichtmauersteine			
Maggia, roh bearbeitet, Sichtseite ohne Bohrlöcher			
H 20 cm, freie Länge, Köpfe gesägt	to	690.00	auf Anfrage
H 20–25 cm, T 23–25 cm, freie Länge	to	546.00	solange Vorrat
Mauersteine			
Quader (Toleranz +/- 5 cm)			
30/30, freie Länge	to	300.00	
40/40, freie Länge	to	245.00	
50/50, freie Länge	to	235.00	
Mosaikplatten			
Granit Calanca	m ²	90.00	
Granit Maggia	m ²	95.00	
Luserna Granit, alle Sorten noch solange Vorrat			
Mosaikplatten	m ²	78.00	
Bahnen handbekantet 20, 30 und 40 cm breit	m ²	102.00	
Binder-Steine 6–8	to	390.00	
Binder-Steine 8–10	to	380.00	
Binder-Steine 10–12	to	370.00	
Kleinmauersteine, roh	to	360.00	





Werkhof Bremgarten

Tessiner Granit	Preiseinheit	Preis	Spezielles
Stellriemen			
mind. 1 Kante gesägt, freie Länge			
Stellriemen 6–25	m ¹	26.50	
Stellriemen 6–30	m ¹	36.00	
Stellriemen 8–25	m ¹	34.00	
Stellplatten, Palisaden			
in Calanca, alle Kanten gesägt			
25 x 6 cm, 1.00–2.50 m, Abstufung 20 cm	m ¹	58.00	
25 x 8 cm	m ¹	auf Anfrage	
30 x 6 cm	m ¹	auf Anfrage	
in Leventina hell			
25 x 6 cm, div. Abstufungen	m ¹	49.00	
in Boschetto hell			
25 x 6 cm, div. Abstufungen		auf Anfrage	
Krustenplatten, div. Grössen und Farben			
Dicke 8–10 cm, 12–15 cm, 20–25 cm	to	397.00	
Pergolapfosten			
oben eingebuchtet, L 280 x B 25 x T 8 cm			
Kanten gesägt, Flächen gespalten	Stk.	298.00	
Kanten natur, Flächen gespalten	Stk.	415.00	
oben eingebuchtet, L 300 x B 25 x T 8 cm			
Kanten gesägt, Flächen gespalten	Stk.	348.00	
Kanten natur, Flächen gespalten	Stk.	445.00	
Kastanienholz / Akazienholz			
naturbelassen, geschält, div. Längen x Ø ca. 10 cm	m ¹	19.00	
Bodenplatten			
Leventina, 40 x 3 cm, freie Länge, geflammt	m ²	130.00	
Maggia dunkel, 40 x 3 cm, freie Länge, kugelgestrahlt antico	m ²	140.00	
Boschetto struktura, 40 x 3 cm, freie Länge kugelgestrahlt antico	m ²	120.00	

Porphy	Preiseinheit	Preis	Spezielles
Pflastersteine 8–10	to	495.00	
Schalensteine 12-er	to	488.00	solange Vorrat
Mosaikplatten formwild	m ²	79.00	
Bodenplatten			
rechtwinklig, handbekantet			
Bahnen 10 cm	m ²	82.00	
Bahnen 15 cm	m ²	87.00	solange Vorrat
Bahnen 20 cm	m ²	95.00	
Bahnen 25 cm	m ²	99.00	solange Vorrat
Bahnen 30 cm	m ²	106.00	
Bahnen 35 cm	m ²	110.00	solange Vorrat
Bahnen 40 cm	m ²	121.00	



Gestaltungsteine

Werkhof Bremgarten

Ander grün	Preiseinheit	Preis	Spezielles
Pflastersteine			
8/8, 10/10 oben und unten gespalten, Umlauf gesägt		auf Anfrage	solange Vorrat
Bodenplatten			
Mosaik, eher quadratisch	m ²	146.00	
Bahnbreite 40 cm, freie Länge, 3 cm stark, kugelgestrahlt antico	m ²	157.00	
Mauersteine			
30/30, 40/40, 50/50		auf Anfrage	

Granit	Preiseinheit	Preis	Spezielles
Pflastersteine 9/11	to	350.00	
Schalensteine 12/12	to	360.00	
Schalensteine 12/12 in Kisten	to	426.00	

Polen-Granit	Preiseinheit	Preis	Spezielles
Kleinmauersteine			
H 20, T 20, L 40, +/- 2-3 cm	to	350.00	solange Vorrat
Mauersteine			
H 30, T 30, L 60-120, +/- 3-4 cm	to	275.00	solange Vorrat
H 40, T 40, L 60-120, +/- 3-5 cm	to	270.00	solange Vorrat

**Mindestabholpreis
ab Aussenlager Fr. 20.00**

- Preise für Kurzstücke:
auf Anfrage
- Bestelltermine:
ca. 5 Arbeitstage im Voraus

Gewichte der Mauersteine

(Richtwerte) Toleranz +/- 5 cm

Format	pro m ¹	pro m ²
30/30 / freie Länge	280 kg	1100 kg
40/40 / freie Länge	480 kg	1300 kg
50/50 / freie Länge	750 kg	1500 kg

Diverse Granitartikel auf Anfrage:

Zaunpfosten, Tischgarnituren,
Brunnen etc.



- 1) Jurakies
- 2) Schwarzwald Granit
- 3) Bündner Ziersteine
- 4) Tessiner Granit
- 5) Ander Gestaltungsteine



1. Der Besteller haftet für Schäden durch unsachgemässe Behandlung der Mulden; dies gilt unter anderem für:
 - Schäden, die durch das Herumschieben der Mulden mit Baumaschinen entstehen, insbesondere durch Bagger oder Radlader.
 - Schäden, die durch das Verbrennen von Materialien in Mulden oder in deren unmittelbarer Nähe entstehen.
 - Farbschäden, verursacht durch ätzende oder säurehaltige Materialien.
2. Der Besteller haftet für Schäden, die aufgrund von ungenügender Baustellenordnung oder ungenügender Zufahrt entstehen, wie:
 - Schäden, die durch ungenügende Baustellenzufahrten auf Privatgrundstücke oder innerhalb von Baustellen an Mauern, Hauswänden, Hecken, Gartenzäunen oder Autos entstehen.
 - Schäden an Bau- oder Signalisationsmaterial.

Bei engen Baustellenzufahrten ist der Besteller verpflichtet, den Fahrer rechtzeitig und korrekt einzuweisen und wo nötig eine Hilfsperson zu stellen.

Der Besteller ist dafür verantwortlich, dass die Tragfähigkeit des Untergrundes für den Einsatz der bestellten Fahrzeuge und Mulden ausreicht; auch ist er verpflichtet, den Untergrund mit geeigneten Massnahmen (z.B. Brettunterlage) zu schützen.

Der Besteller haftet für Belags- oder Bordsteinschäden infolge Muldenabsetz- oder Aufnahmearbeiten.

3. Das Signalisieren und Beleuchten der Mulde und des Kranfahrzeugs im Einsatz ist Sache des Bestellers; ebenso das Einholen von Bewilligungen bei Stationierung auf öffentlichem Grund, soweit dies nötig ist. Im Schwenkbereich des Krans gilt Helmtragepflicht.
4. Das Überfüllen oder Überladen der Mulden ist nach Bestimmungen des Strassenverkehrsgesetzes verboten. Für sämtliche Folgen haftet der Verursacher.
5. Der Kunde ist verpflichtet, den Inhalt der Mulde wahrheitsgetreu anzugeben. Sollte sich bei einer Kontrolle herausstellen, dass der Inhalt nicht den Angaben entspricht, haftet der Auftraggeber auch für sämtliche

Zusatzkosten, wie eventueller Wiederauflad und Zufuhr in eine dafür bestimmte Deponie.

6. Folgende Materialien gelten als Sonderabfälle und müssen separat entsorgt werden (Abfuhr und Entsorgungspreise nach Absprache):
 - Fleischabfälle, Kadaver usw.
 - Flüssige Farb- und Lackreste, Bitumen, Lösungs- und Reinigungsmittel, Säuren, Laugen, Betonzusatzmittel, Klebstoffe, Öle, Fette.
 - Giftstoffe, Chemikalien jeglicher Art, explosive und leicht entzündbare Stoffe, radioaktiv verseuchte Abfälle, asbesthaltiges Material.
 - Kläranlagenrückstände, Russ und Schlacke aus Industrieheizungen.
7. Bei der Belagsentsorgung kann es zu einem Niedrigwasserzuschlag kommen. Der Zuschlag wird von der Reederei erhoben. Dies tritt in der Regel im Sommer nach längerer Trockenperiode ein. Damit die Schiffe nicht auf Grund laufen, werden sie nicht zu 100% beladen. Der Niedrigwasserzuschlag kann erst bei Abfahrt berechnet werden. Der von der Reederei erhobene Zuschlag wird von uns 1:1 weiterverrechnet.
8. Mit der Erteilung eines Auftrages anerkennt der Kunde unsere Geschäfts- und Lieferbedingungen, sofern nicht schriftlich eine andere Vereinbarung getroffen wurde.
9. Mit der Anlieferung resp. Abholung bestätigt der Kunde, dass er unsere allgemeinen Bedingungen kennt und akzeptiert. Weiter gilt dies als Bestätigung, dass im angelieferten Material keine Sonderabfälle oder dergleichen enthalten sind.
10. Material das nicht fristgerecht bezahlt wird, bleibt bis zur vollständigen Bezahlung Eigentum der Peter Schmid Baudienstleistungen AG, Affoltern a.A. oder der Firma H. Keller AG, Bremgarten.
11. Zahlungskonditionen: 30 Tage netto, Verzugszins 6 %. Unberechtigte Abzüge werden nachbelastet.
12. Bei Muldenlieferungen an Privatpersonen oder bei Mulden-Erstbestellung muss beim Stellen der Mulde eine Anzahlung bar bezahlt werden.





PETER SCHMID
Bau-Dienstleistungen.ch

Öffnungszeiten:

Montag – Freitag
7.30 – 11.45 / 13.00 – 17.15

Samstag
7.30 – 11.45



Lindenmoosstrasse 9 8910 Affoltern am Albis

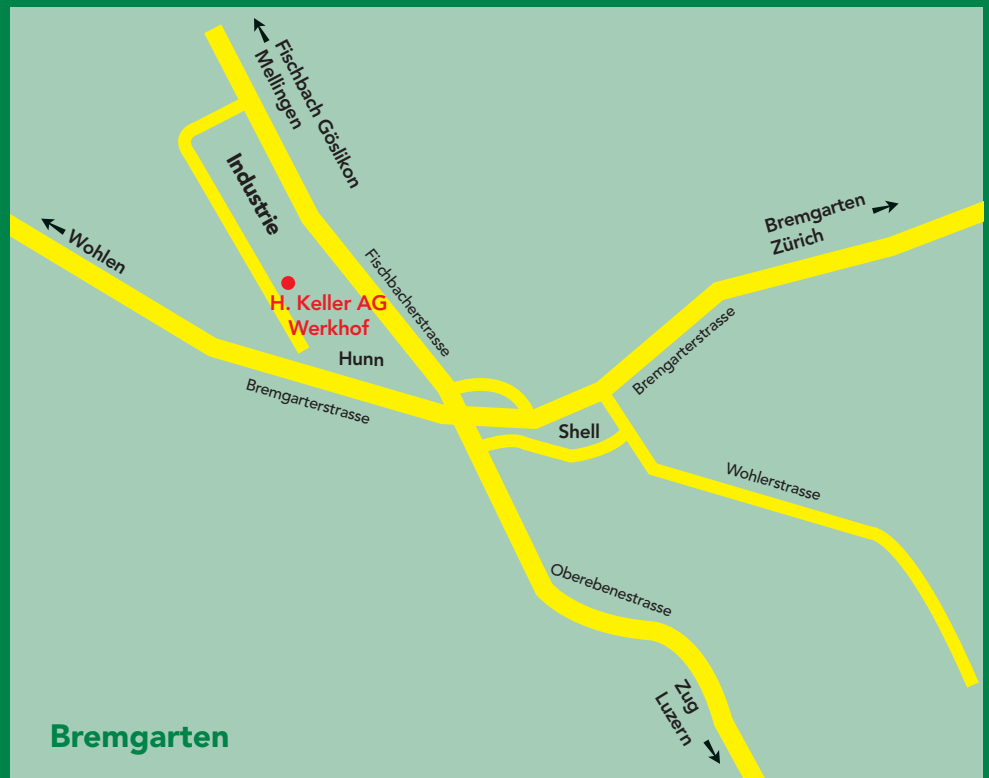


H. KELLER AG
Bau-Dienstleistungen.ch

Öffnungszeiten:

Dezember/Januar/Februar:
7.30 – 12.00 / 13.00 – 17.15

März – November:
7.00 – 12.00 / 13.00 – 17.15



Fischbacherstrasse 13 5620 Bremgarten